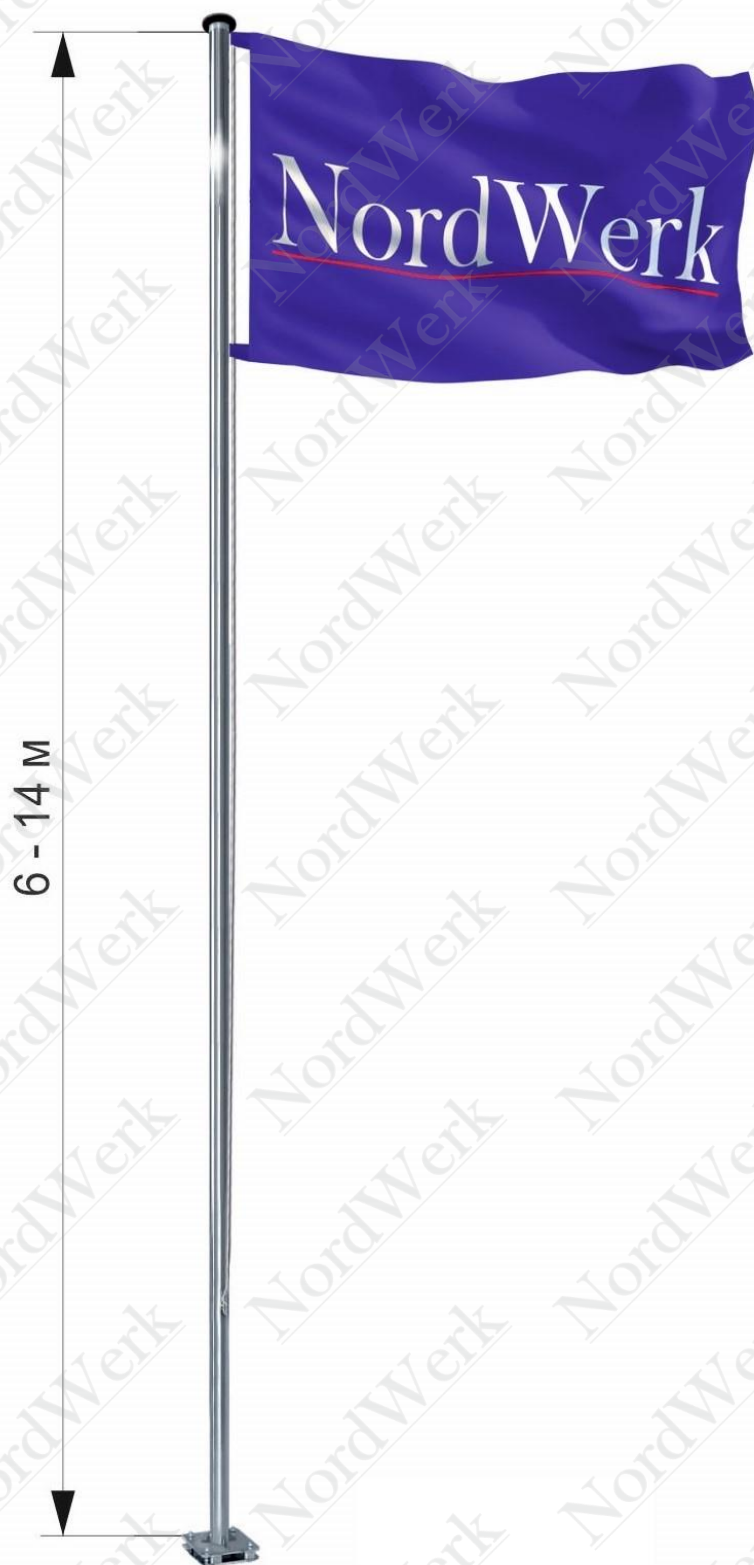


Паспорт изделия и руководство пользователя

Уличные флажки из нержавеющей стали NordWerk

ПРО Инокс (Нержавеющая сталь)

Стандарт



Санкт-Петербург

СОДЕРЖАНИЕ

1. НАЗНАЧЕНИЕ	4
2. ТЕХНИЧЕСКИЕ ДАННЫЕ И ХАРАКТЕРИСТИКИ.....	4
2.1 Соответствие нормативным документам	4
2.2 Требования к фундаментам	4
2.3 Характеристики флагштоков ПРО Инокс Стандарт (Нержавеющая сталь)	5
2.4 Типовая комплектация флагштоков	5
3. ТРЕБОВАНИЯ БЕЗОПАСНОСТИ при производстве работ	6
4. ТРЕБОВАНИЯ к Расположению Флагштоков	6
5. УСТАНОВКА ФУНДАМЕНТА	6
6. СБОРКА ФЛАГШТОКА ПРО Инокс Стандарт (Нержавеющая сталь)	9
8. ЭКСПЛУАТАЦИЯ И ОБСЛУЖИВАНИЕ ФЛАГШТОКА.....	10
9. ТРАНСПОРТИРОВАНИЕ И ХРАНЕНИЕ.....	10
10. УСЛОВИЯ ГАРАНТИИ.....	11
11. ГАРАНТИЙНЫЙ ТАЛОН	12

1. НАЗНАЧЕНИЕ

Уличные флагштоки из нержавеющей стали **NordWerk ПРО Инокс (Нержавеющая сталь)** предназначены для демонстрации флагов (государственных, народных, организационных, фирменных и др.).

Конструкция уличных флагштоков из нержавеющей стали, предназначена для эксплуатации:

- в районах с интервалом температур от минус 70 ° до плюс 50 ° С, в средне-агрессивной среде, на открытом воздухе;
- высотой 6...14 м, в районах с сейсмичностью до 7 баллов по шкале MSK-64.

2. ТЕХНИЧЕСКИЕ ДАННЫЕ И ХАРАКТЕРИСТИКИ

2.1 Соответствие нормативным документам

Флагштоки **NordWerk ПРО Инокс (Нержавеющая сталь)** произведены из высококачественной нержавеющей стали по стандарту AISI 304 (08X18H10).

Расчеты и конструкции флагштоков выполнены в соответствии с требованиями нормативных документов:

- СП 16.13330.2017 «Стальные конструкции»;
- СП 20.13330.2016 «Нагрузки и воздействия»;
- СП 22.13330.2016 «Основания зданий и сооружений»;
- СП 14.13330.2018 "Строительство в сейсмических районах";
- ТУ 25.11.23-020-61041740-2020 «Флагштоки **NordWerk**».

Сведения о сертификации молниеотводов **NordWerk**: сертификат соответствия № РОСС RU.32001.04ИБФ1.ОСП28.77122, срок действия с 23.05.2025 по 22.05.2028 г., ОРГАН ПО СЕРТИФИКАЦИИ № РОСС RU.32001.04ИБФ1.ОСП28, ООО «Прогресс», г. Москва, вн. тер. г. муниципальный округ Перово, ул. Электродная, д. 2 стр. 34, помещ. 19/3.

2.2 Требования к фундаментам

Таблица 1

Высота флагштока, м	Размеры заглубленного фундамента, не менее ¹ , мм			Рекомендуемый минимальный вес бетонной тумбы, кг	Климатический пояс	Гололедный пояс	Нагрузки на фундамент		
	Длина	Ширина	Глубина				Поперечная сила Q, Н	Вертикальная сила N, Н	Момент M, Н м
6	900	900	1350	1000 ²	IV	IV	621	683	3105
7	900	900	1350	1000 ²	IV	IV	512	815	3072
8	900	900	1350	1000 ²	IV	IV	512	897	3584
9	1000	1000	1500	1000 ²	IV	IV	408	978	3264
10	1000	1000	1500	1000 ²	IV	IV	329	1059	2961
11	1000	1000	1500	1000 ²	IV	IV	329	1141	3290
12	1000	1000	1600	-	IV	IV	255	1358	2805
13	1000	1000	1600	-	IV	IV	255	1440	3060
14	1000	1000	1600	-	IV	IV	255	1521	3315

¹) – размеры фундамента могут быть изменены на основании проекта специализированной организации;

²) – только для I-II ветрового района; использование тумб в III -VII ветровых районах не рекомендуется.

2.3 Характеристики флагштоков ПРО Инокс Стандарт (Нержавеющая сталь)

Таблица 2

Высота флагштока, м	Диаметр трубы наружный, мм	Объем упаковки, м ³	Размер упаковки (ДхШхВ), мм	Вес мачты, кг	Вес комплекта, кг	Максимальный размер флага, Высота х Длина, м	Максимальная площадь флага (при плотности ткани не более	Допустимая скорость ветра с флагом, м/с
6	114,3	0,63	6100x310x330	64,1	69,7	2x3	6,0	41,2
7	114,3	0,73	7100x310x330	77,6	83,2	2x3	6,0	37,4
8	114,3	0,83	8100x310x330	85,9	91,5	2x3	6,0	37,4
9	114,3	0,93	9100x310x330	94,2	99,8	2x3	6,0	33,4
10	114,3	1,03	10100x310x33	102,5	108,1	2x3	6,0	30,0
11	114,3	1,36	11100x310x33	110,8	116,4	2x3	6,0	30,0
12	114,3	2,76	12100x470x48	133,0	138,6	2x3	6,0	26,4
13	114,3	3,0	13100x470x48	141,3	146,9	2x3	6,0	26,4
14	114,3	3,21	14100x470x48	149,6	155,2	2x3	6,0	26,4

* Изготовитель имеет право вносить изменения в конструкцию без предварительного Уведомления Потребителя.

** Потребитель не имеет право вносить изменения в конструкцию без предварительного Уведомления Потребителю.

*** Флагштоки поставляются с матовой (шлифованной) / зеркальной (полированной) поверхностью.

2.4 Типовая комплектация флагштоков

Таблица 3

Наименование	Высота флагштока Стандарт, м									
	6	7	8	9	10	11	12	13	14	
Мачта флагштока										
Вершина с вращающимся цоколем, шт.	1	1	1	1	1	1	1	1	1	1
Декоративное навершие Евро Тор или Луковица, шт.	1	1	1	1	1	1	1	1	1	1
Кнехт нержавеющей, шт.	1	1	1	1	1	1	1	1	1	1
Винт-потай М5х60 (нержавеющий), шт.	2	2	2	2	2	2	2	2	2	2
Шнур, м	10	12	14	16	18	20	22	24	26	
Карабин пожарный пружинный 5x50 мм DIN 5299С	2	2	2	2	2	2	2	2	2	
Основание флагштока										
Опорная пластина в сборе*, шт.	1	1	1	1	1	1	1	1	1	1
Ось опрокидывающего устройства с гайками, шт.	1	1	1	1	1	1	1	1	1	1
Анкерные болты, шт.	4	4	4	4	4	4	4	4	4	4
Гайка М20, шт.	20	20	20	20	20	20	20	20	20	20
Шайба М20, шт.	16	16	16	16	16	16	16	16	16	16

3. ТРЕБОВАНИЯ БЕЗОПАСНОСТИ при производстве работ

При производстве погрузо-разгрузочных работ и работ по монтажу изделий следует руководствоваться требованиями СНиП 12-03, СНиП 12-04 «Безопасность труда в строительстве», производственных инструкций и инструкций по монтажу и эксплуатации.

Установку мачт следует производить в сухую, безветренную погоду. Запрещается работать в дождь и снегопад, при наступлении темноты, при грозе и ее приближении, при скорости ветра более 10 м/с.

4. ТРЕБОВАНИЯ к Расположению Флагштоков

Минимальное расстояние между флагштоками рассчитывается как 2 ширины флага + 0,5 м.

Расстояние между флагштоком и объектами, которые могут вызвать нарушение работоспособности флагштоков (здания, проезжая часть улицы и т.д.) должно составлять 3 м минимум.

Также необходимо учесть отсутствие препятствий, при подъеме и опускании мачты флагштока.

5. УСТАНОВКА ФУНДАМЕНТА

Установку флагштоков необходимо произвести на любом из предложенных вариантов:

- 1) заглубленном бетонном фундаменте;
- 2) бетонной тумбе.

Требования к фундаментам приведены в п. 2.2.

При заливке фундамента необходимо руководствоваться строительными нормами и правилами, в том числе: СП 50-101-2004 "Проектирование и устройство оснований и фундаментов зданий и сооружений", СП 48.13330.2011 "Организация строительства", СП 70.13330.2012 "Несущие и ограждающие конструкции", СП 63.13330.2018 "Бетонные и железобетонные конструкции".

Монтаж винтовых свай необходимо вести с учетом положений и требований:

- СП 131.13330.2020 Строительная климатология;
- СП 24.13330.2011 Свайные фундаменты;
- СП 25.13330.2020 Основания и фундаменты на вечномёрзлых грунтах;
- ГОСТ 25100-2020 Грунты. Классификация.

Железобетонное основание и анкерные болты должны быть установлены таким образом, чтобы был соблюден принцип прямолинейности. Проверку обеспечить с помощью шаблона проверочного (в качестве шаблона проверочного необходимо использовать нижнюю пластину основания) и лазерного нивелира.

Также необходимо обратить внимание на перпендикулярность при установке анкерных болтов относительно верхнего торца фундамента.

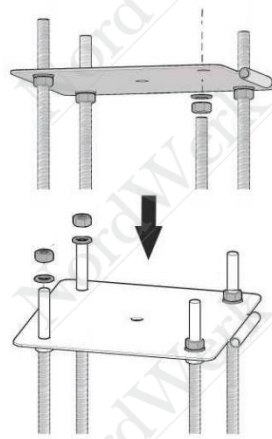
При необходимости оценка инженерно-геологических условий площадки строительства и выбор типа фундаментов выполняется на основе предварительных изысканий.

Монтаж фундамента



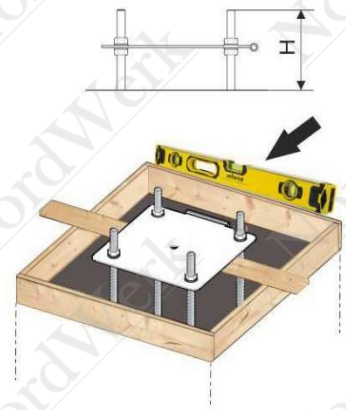
Шаг 1.

После определения места установки, выкопайте яму в соответствии с выбранным размером фундамента.



Шаг 2.

Соберите нижнюю часть основания флагштока, установив анкерные болты, и зафиксировав гайки, шайбы и шайбы-гровер, как показано на рисунке.



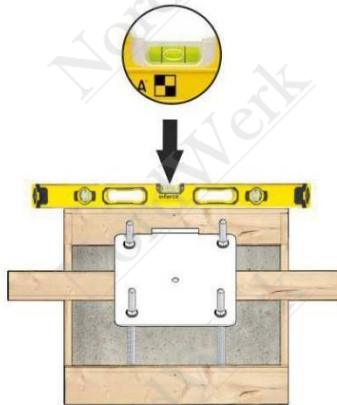
Шаг 3.

Установите опалубку для верхней части фундамента на высоту не менее 100 мм. Нижнюю часть основания (с анкерными болтами) закрепите на доске, опирающейся на опалубку. Анкерные болты должны выступать на расстоянии $H = 150$ мм для квадратного опрокидывающих устройств от будущего фундамента. Ось флагштока должна совпадать с осью фундамента.



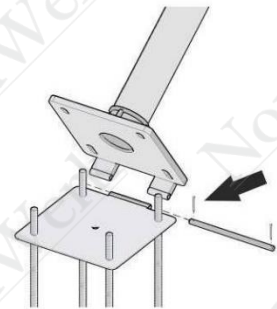
Шаг 4.

Залейте фундамент бетоном В-20 вместе с анкерными болтами.



Шаг 5.

После заливки фундамента проверьте уровнем горизонтальное положение опалубки и нижней части основания флагштока



Шаг 6.

Через 7 - 14 дней после заливки фундамента открутите верхние гайки и снимите шайбы и шайбы-гровер. После этого установите верхнюю часть опрокидывающего устройства, закрепив ее осью.



Шаг 7.

При помощи гаек и уровня отрегулируйте флагсток по вертикали.



Можно вывешивать флаг!

Схема основания флагштоков высотой $h=6...11$ м

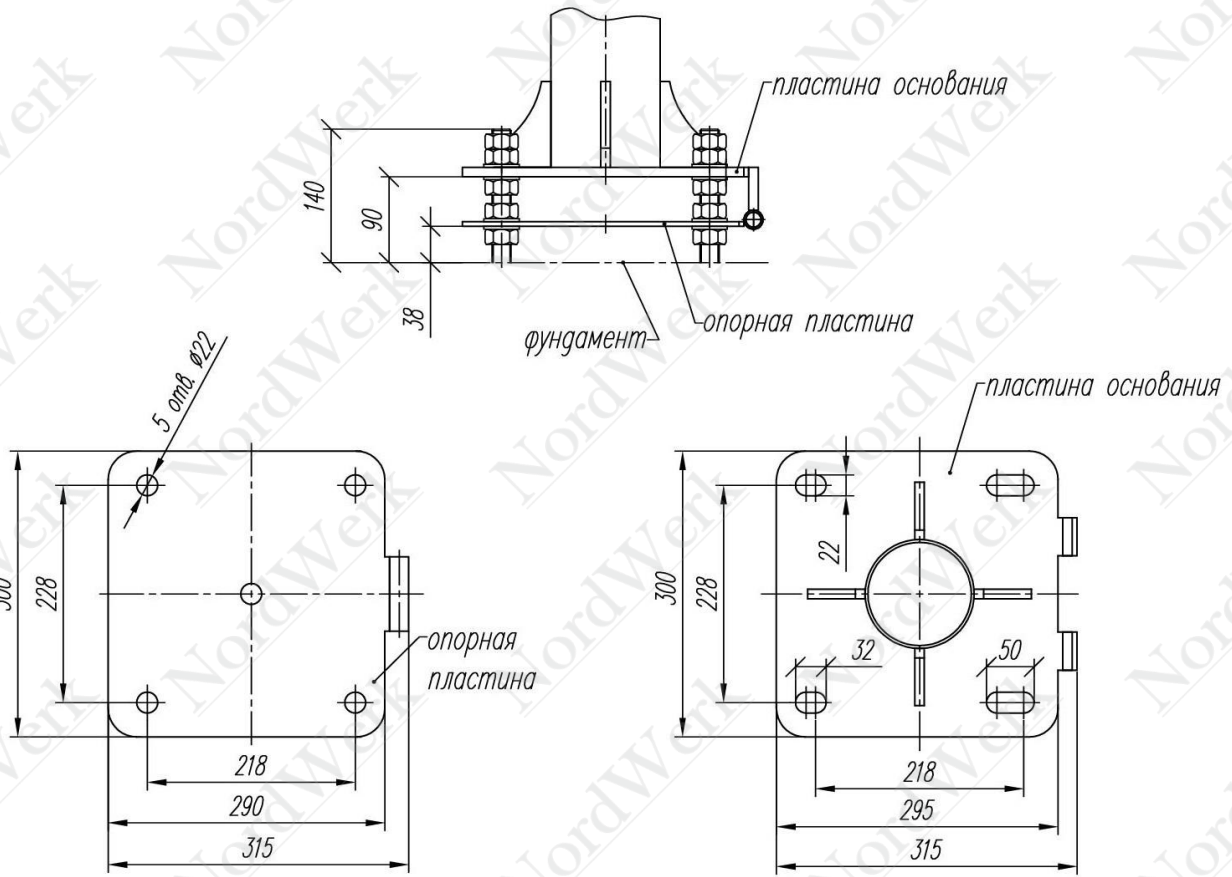
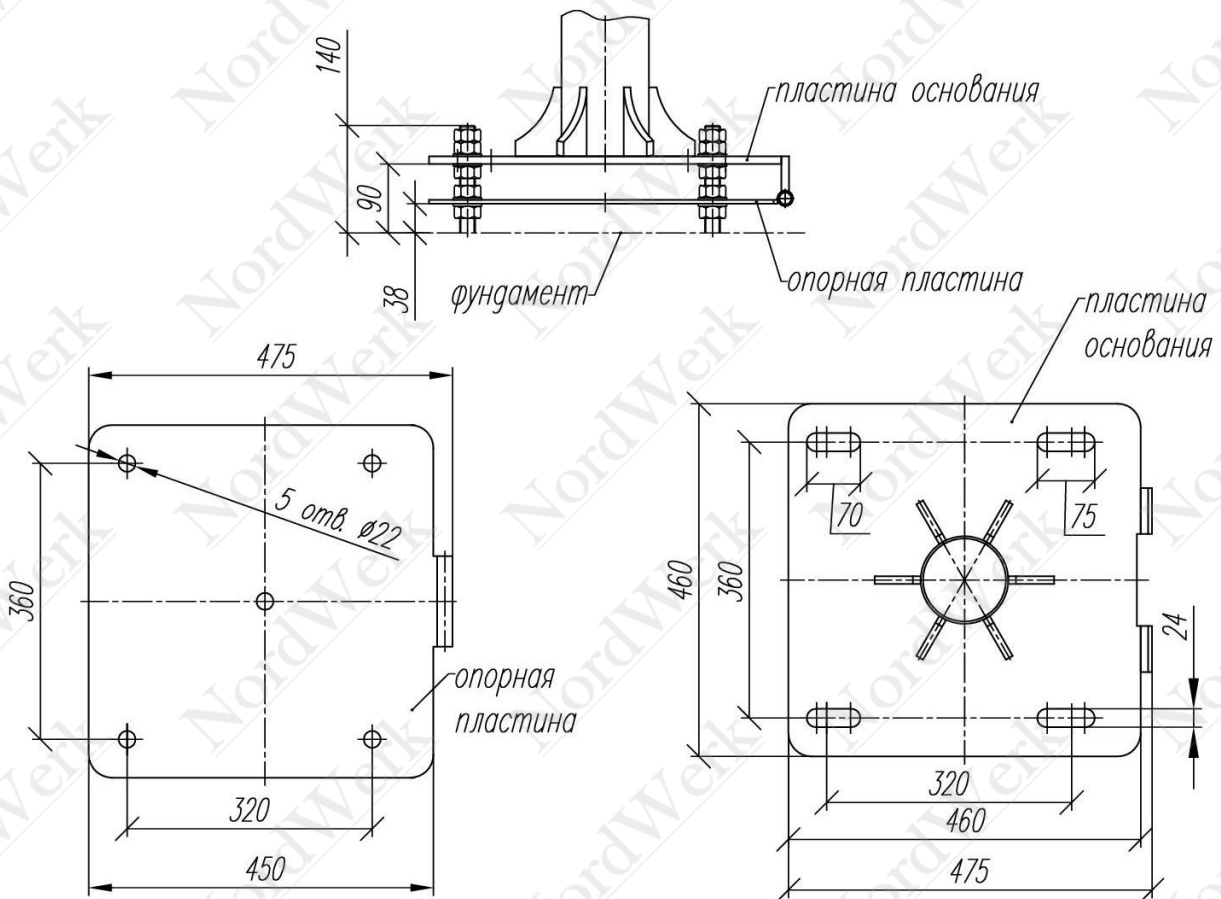
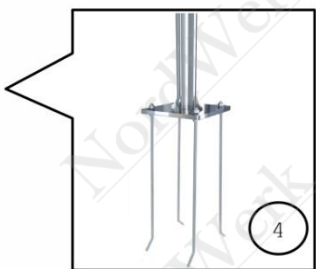
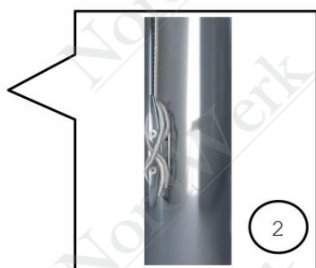
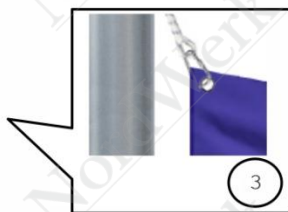


Схема основания флагштоков высотой $h=12...14$ м



6. СБОРКА ФЛАГШТОКА ПРО Инокс Стандарт (Нержавеющая сталь)



Этапы сборки флагштока ПРО Инокс Стандарт (Нержавеющая сталь)

Шаг 1

Перед сборкой флагштока освободите мачту флагштока с пластиной основания, опорную пластину и аксессуары от упаковки.

Шаг 2

К вращающемуся цоколю прикрутите декоративное навершие.

Шаг 3

Проденьте шнур через отверстие в цоколе так, чтобы шнур вышел наружу с другой стороны флагштока. Закрепите нижний и верхний люверсы флага с помощью карабинов.

Шаг 4

Установите мачту с флагштока с пластиной основания, закрепив ее осью, далее поднимите флагшток и закрепите гайками, шайбами и шайбами-гровер на анкерах пластину основания с опорной плитой, проявляя осторожность к верхним элементам флагштока.

Шаг 5

Поднимите флаг на необходимую высоту и зафиксируйте шнур на кнехте морским узлом.

8. ЭКСПЛУАТАЦИЯ И ОБСЛУЖИВАНИЕ ФЛАГШТОКА

ВНИМАНИЕ!

- При угрозе сильного ветра более 25 м/с или штормовом предупреждении следует опустить флаг до половины высоты флагштока;
- Во время ветра свыше 35 м/с необходимо снять флаг с флагштока.

**) скорость ветра может отличаться от вышеуказанной (см. информацию на стр.5).*

Примерно через месяц после установки флагштока:

- проверьте состояние поверхности фундамента и анкеров (болтов);
- проверьте положение мачты и основания, также проверьте затяжку гаек, при необходимости их следует окончательно затянуть;
- подтяните шнур до упора, так как шнур имеет естественное растяжение.

Необходимо также, раз в 3 месяца, проводить плановую проверку шнура на износ.

Произведите опускание флага флагштока Стандарт, далее произведите визуальный осмотр шнура в верхней зоне. При обнаружении на поверхности шнура следов истирания, с торчащими прядями, отрежьте часть шнура с изношенным участком. После этого закрепите шнур на верхнем люверсе флага.

Благодаря произведенным действиям вы избежите падения флага.

Обслуживание флагштока, с периодичностью каждые 6 месяцев:

- основание мачты - очистка от грязи;
- визуальная проверка состояния поверхности фундамента, анкеров, основания, мачты флагштока, выявление трещин, вмятин и т.д.
- соединительные элементы (болты, гайки, шайбы) подставки с петлей - смазка консистентной смазкой.

При эксплуатации флагштоков из нержавеющей стали в неблагоприятной среде (в черте города, рядом с ж/д путями, автотрассами, АЗС) на поверхности могут образовываться пятна ржавчины. Для их устранения Изготовитель рекомендует средство Innosoft B570.

Внеочередные осмотры всех элементов флагштока следует производить после стихийных бедствий (ураганный ветер, наводнение, землетрясение, пожар).

При опускании мачты флагштока необходимо, соблюдая требования техники безопасности, выполнить ряд действий:

- опустить вниз флаг;
- обезопасить территорию вокруг мачты флагштока в радиусе высоты мачты от людей и имущества;
- проверить качество соединения верхней и нижней частей опрокидывающего устройства основания и проверить образует ли петлю;
- при проведении работ скорость ветра должна быть минимальной;
- с помощью гаечного ключа открутить верхние гайки опрокидывающего устройства;
- стоя у флагштока со стороны соединения опрокидывающего устройства, поддерживать флагшток, постепенно отдаляясь, положить его в горизонтальное положение, проявляя осторожность по отношению к элементам мачты, находящимся на его вершине.

После проведения всех работ, в обратной очередности поставить флагшток в вертикальное положение и закрепить его.

Все работы запрещено выполнять при грозовом предупреждении!

9. ТРАНСПОРТИРОВАНИЕ И ХРАНЕНИЕ

Флагшток транспортируется любым видом транспорта в крытых транспортных средствах в соответствии с правилами перевозки грузов, действующими на данном виде транспорта и обеспечивающими сохранность.

Сбрасывание изделий при разгрузке категорически запрещается.

Хранение флагштоков, допускается в разобранном виде на стеллажах высотой до 2,5 м, исключая сампроизвольное перемещение и порчу внешнего вида. Упакованные комплектующие должны храниться в

закрытых складских помещениях грузоотправителя и/или грузополучателя, обеспечивающих сохранность изделий от механических повреждений, загрязнений и действия агрессивных сред.

Температура транспортировки и укладки изделий от минус 40°C до плюс 40°C. Хранение при температуре от минус 20°C до плюс 40°C.

Срок хранения: 3 месяца.

В случае более длительного срока хранения необходимо обеспечить осмотр хранящихся изделий не реже одного раза в 6 месяцев. При необходимости производить обслуживание согласно регламенту.

Материалы и комплектующие изделия, применяемые для изготовления продукции, не обладают способностью образовывать токсичные соединения в воздушной среде, сточных водах и донных отложениях в присутствии других веществ или факторов при температуре окружающей среды. Основным видом возможного опасного воздействия на окружающую среду является загрязнение почв и вод в результате неорганизованного захоронения изделий переставших быть пригодными к эксплуатации. Изделия переставшие быть пригодными к эксплуатации необходимо своевременно вывозить в специально предназначенное место для утилизации, в соответствии с СанПиН 2.1.7.1322. При хранении и транспортировании изделий необходимо принимать меры, исключающие попадание элементов изделий в почву и водоемы.

10. УСЛОВИЯ ГАРАНТИИ

Изготовитель гарантирует надежную и безотказную работу изделия и его комплектующих, при соблюдении потребителем условий транспортировки, хранения и правил эксплуатации.

Гарантийный срок составляет:

- 5 (пять) лет на мачту;
- 1 (один) год на прочие аксессуары.

Гарантия распространяется на производственные дефекты и дефект материала, по причине чего мачта сломалась или стала непригодной для использования.

Гарантийный срок исчисляется с даты продажи флагштока Покупателю.

В течение гарантийного срока владелец имеет право на замену комплектующих деталей изделия, содержащих дефекты производства.

Гарантия недействительна:

- в случае повреждения во время транспортировки, погрузки-разгрузки, вследствие неправильной сборки и / или установки, и использования не по назначению;
- в случае повреждения, вследствие воздействия внешних факторов (землетрясение, буря, ураган и пр., повреждения, нанесенные транспортным средством, вандализм и пр.);
- в случае несоблюдения требований настоящего паспорта по расположению, установке и эксплуатации фундамента и флагштока;
- в случае, если на мачте флагштока использовались непредусмотренные заводом-изготовителем детали и дополнительные устройства, включая имеющие несоответствующий размер и вес;
- в случае, если во время сильного ветра не был спущен флаг;
- в случае, если на флагштоке использовался флаг несоответствующего размера и веса;
- в случае несоблюдения размеров фундамента;
- в случае естественного износа шнура;
- в случае повреждения покрытия мачты флагштока (сколы, царапины, естественный износ), истирание покрытия по местам контакта сопрягаемых деталей, потеря блеска, помутнение, обесцвечивание в процессе эксплуатации изделия, коррозионные поражения стыков деталей, сварных швов, мест креплений резьбовых соединений;
- на дополнительные комплектующие, не входящие в базовую комплектность поставки.

При отсутствии шильдика с серийным номером на флагштоке, (который располагается на расстоянии 1360 мм от нижнего торца нижней секции) и гарантийного талона претензии по качеству продукции не принимаются!

КОМПЛЕКТОВЩИК: _____ / _____
подпись Ф.И.О

М.П.

" " _____ 20 г.

11. ГАРАНТИЙНЫЙ ТАЛОН

Гарантийный талон № _____

Наименование изделия: Флагшток	Комплектация:	Серийный номер:
	ПРО Инокс Стандарт (Нержавеющая сталь)	
	Высота:	

Гарантийный срок составляет:

- 5 (пять) лет на мачту, включая редуктора и конусы;
- 1 (один) год на прочие аксессуары.

Гарантия распространяется на производственные дефекты и дефект материала, по причине чего мачта сломалась или стала непригодной к использованию.

Гарантийный срок исчисляется с даты продажи флагштока Покупателю.

В течение гарантийного срока владелец имеет право на замену комплектующих деталей изделия, содержащих дефекты производства.

Гарантия недействительна:

- В случае повреждения во время транспортировки, погрузки-разгрузки, вследствие неправильной сборки и / или установки, и использования не по назначению;
- В случае повреждения, вследствие воздействия внешних факторов (землетрясение, буря, ураган и пр., повреждения, нанесенные транспортным средством, вандализм и пр.);
- В случае несоблюдения требований настоящего паспорта по расположению, установке и эксплуатации фундамента и флагштока;
- В случае, если на мачте флагштока использовались непредусмотренные заводом-изготовителем детали и дополнительные устройства, включая имеющие несоответствующий размер и вес;
- В случае, если во время сильного ветра не был спущен флаг;
- В случае, если на флагштоке использовался флаг несоответствующего размера и веса;
- В случае несоблюдения размеров фундамента;
- В случае естественного износа шнура;
- В случае повреждения покрытия мачты флагштока (сколы, царапины, естественный износ), истирание покрытия по местам контакта сопрягаемых деталей, потеря блеска, помутнение, обесцвечивание в процессе эксплуатации изделия, коррозионные поражения стыков деталей, сварных швов, мест креплений резьбовых соединений;
- На дополнительные комплектующие, не входящие в базовую комплектность поставки.

Гарантией не возмещается:

- Ущерб, нанесенный поврежденной мачтой человеку (людям) и/или другим предметам и объектам;
- Расходы по доставке поврежденных флагштоков к продавцу.

дата продажи (поставки) изделия

С условиями гарантии ознакомлен и согласен:

Подпись

м.п.

(Ф.И.О., должность)



Группа компаний NordWerk
ООО "НОРДВЕРК ГРУПП" ИНН 4706079955 ОГРН 1227800154977
Россия, 188689, Ленинградская область, м.р-н Всеволожский,
г.п. Заневское, д.Суоранда, км Колтушское шоссе 4, зд.6/4, пом.11
тел. 8 800 550 41 38, 8 812 317 75 87
www.nordwerk.ru E-mail office@nordwerk.ru