

Паспорт изделия и руководство пользователя

Уличные алюминиевые флагштоки NordWerk

- Стандарт

- Баннер



СОДЕРЖАНИЕ

| | |
|--|----|
| 1. НАЗНАЧЕНИЕ | 3 |
| 2. ТЕХНИЧЕСКИЕ ДАННЫЕ И ХАРАКТЕРИСТИКИ | 3 |
| 2.1 Соответствие нормативным документам..... | 3 |
| 2.2 Ветровые районы и требования к фундаментам | 4 |
| 2.3 Характеристики флагштоков Стандарт и Баннер | 5 |
| 2.4 Типовая комплектация флагштоков | 6 |
| 3. ТРЕБОВАНИЯ БЕЗОПАСНОСТИ при производстве работ..... | 7 |
| 4. ТРЕБОВАНИЯ к Расположению Флагштоков..... | 7 |
| 5. УСТАНОВКА ФЛАГШТОКА | 7 |
| 6. СБОРКА ФЛАГШТОКА СТАНДАРТ | 12 |
| 7. СБОРКА ФЛАГШТОКА БАННЕР..... | 13 |
| 8. ЭКСПЛУАТАЦИЯ И ОБСЛУЖИВАНИЕ ФЛАГШТОКА | 14 |
| 9. ТРАНСПОРТИРОВАНИЕ И ХРАНЕНИЕ | 14 |
| 10. УСЛОВИЯ ГАРАНТИИ | 15 |
| 11. ГАРАНТИЙНЫЙ ТАЛОН | 16 |

1. НАЗНАЧЕНИЕ

Секционные флажтоки **NordWerk** предназначены для демонстрации флагов (государственных, народных, организационных, фирменных и др.).

Конструкция секционных отдельно стоящих флажтоков из алюминиевых сплавов, предназначена для эксплуатации:

- в районах с интервалом температур от минус 70° до плюс 50° С, в средне-агрессивной среде, на открытом воздухе;
- высотой 5...12 м, в районах с сейсмичностью до 9 баллов по шкале MSK-64;
- высотой 13...18, в районах с сейсмичностью до 7 баллов по шкале MSK-64.

2. ТЕХНИЧЕСКИЕ ДАННЫЕ И ХАРАКТЕРИСТИКИ

2.1 Соответствие нормативным документам

Флажтоки **NordWerk** произведены из высококачественного алюминиевого сплава АД31-T1, соответствующего европейскому аналогу – EN AW 6060.

Расчеты и конструкции флажтоков выполнены в соответствии с требованиями нормативных документов:

- СП 128.13330.2016 «Алюминиевые конструкции»;
- СП 20.13330.2016 «Нагрузки и воздействия»;
- СП 22.13330.2016 «Основания зданий и сооружений»;
- СП 14.13330.2018 "Строительство в сейсмических районах";
- ТУ 25.11.23-003-82506829-2025 «Флажтоки **NordWerk**».

Сведения о сертификации флажтоков **NordWerk**: сертификат соответствия № РОСС RU.32001.04ИБФ1.ОСП28.77121, срок действия с 23.05.2025 по 22.05.2028 г., ОРГАН ПО СЕРТИФИКАЦИИ № РОСС RU.32001.04ИБФ1.ОСП28, ООО «Прогресс», г. Москва, вн. тер. г. муниципальный округ Перово, ул. Электродная, д. 2 стр. 34, помещ. 19/3.

2.2 Ветровые районы и требования к фундаментам

Таблица 1

| Высота флагштока, м | Размеры заглубленного фундамента, не менее ¹ . мм | | | Рекомендуемая высота винтовой сваи, мм | Диаметр винтовой свай, мм | Рекомендуемый минимальный вес бетонной тумбы для Стандарта, кг | Рекомендуемый минимальный вес бетонной тумбы для Баннера, кг | Вес плиток, для основания под плитку 50x50, кг | Климатический пояс | Гололёдный пояс | Нагрузки на фундамент | | |
|---------------------------|--|--------|---------|--|---------------------------------|---|---|---|-----------------------|-----------------|-----------------------|-----------------------------------|---------------------------------|
| | Длина | Ширина | Глубина | | | | | | | | Момент М, Н м | Верти- кальная сила N, Н | Попереч- ная сила Q, Н |
| 5 | 500 | 500 | 1000 | 2000 | 114 | 350 ² | 350 ² | 300 (12 шт.) ³ | IV | IV | 1002 | 199 | 461 |
| 6 | 500 | 500 | 1000 | 2000 | 114 | 350 ² | 350 ² | 300 (12 шт.) ³ | IV | IV | 1238 | 209 | 470 |
| 7 | 500 | 500 | 1000 | 2000 | 114 | 350 ² | 350 ² | 300 (12 шт.) ⁴ | IV | IV | 1125 | 219 | 362 |
| 8 | 650 | 650 | 1250 | 2000 | 114 | 350 ² | 450 ² | 300 (12 шт.) ⁴ | IV | IV | 1975 | 269 | 570 |
| 9 | 650 | 650 | 1250 | 2000 | 114 | 450 ² | 450 ² | 300 (12 шт.) ⁵ | IV | IV | 1993 | 279 | 508 |
| 10 | 650 | 650 | 1250 | 2000 | 114 | 450 ² | 600 ² | 300 (12 шт.) ⁵ | IV | IV | 2589 | 302 | 587 |
| 11 | 750 | 750 | 1500 | 3000 | 114 | 600 ² | 1000 ² | 300 (12 шт.) ⁵ | IV | IV | 3191 | 396 | 693 |
| 12 | 750 | 750 | 1500 | 3000 | 114 | 600 ² | 1000 ² | 300 (12 шт.) ⁵ | IV | IV | 3883 | 433 | 767 |
| 13 | 1000 | 1000 | 1700 | 3000 | 114 | 1000 ² | 1000 ² | - | IV | IV | 6863 | 529 | 1284 |
| 14 | 1000 | 1000 | 1700 | 3000 | 114 | 1000 ² | 1000 ² | - | IV | IV | 7025 | 590 | 1201 |
| 15 | 1000 | 1000 | 1700 | 3500 | 133 | 1000 ² | - | - | IV | IV | 7915 | 1178 | 1220 |
| 16 | 1000 | 1000 | 1700 | 3500 | 133 | 1000 ² | - | - | IV | IV | 9293 | 1252 | 1349 |
| 17 | 1000 | 1000 | 1700 | 3500 | 133 | - | - | - | IV | IV | 10613 | 1299 | 1457 |
| 18 | 1000 | 1000 | 1700 | 3500 | 133 | - | - | - | IV | IV | 9687 | 1332 | 1249 |

¹⁾ – размеры фундамента могут быть изменены на основании проекта специализированной организации;

²⁾ – только для I-II ветрового района; при использовании в III-IV ветровых районах, следует брать тумбы большего веса (вместо 450 кг – 600 кг, вместо 600 кг -1000 кг); использование тумб в V-VII ветровых районах не рекомендуется;

³⁾ – только для V ветрового района;

⁴⁾ – только для III ветрового района;

⁵⁾ – только для II ветрового района.

*) – с учетом тротуарной плитки с габаритными размерами 500x500x50 мм и весом 25 кг. Плитки укладываются кратно по 4 шт. в каждом слое, следующие 4 шт. укладываются сверху предыдущего слоя.

2.3 Характеристики флагштоков Стандарт и Баннер

Таблица 2

| Высота флагштока, м | Кол-во секций, шт. | Диаметр секций наружный, мм | Объем упаковки, м ³ | Размер упаковки (ДхШхВ), мм | | Вес мачты Стандарт, кг | Вес мачты Баннер, кг | Вес основания, кг | Размер основания (Д1хШ1хВ1), мм | Объем упаковки основания, м ³ |
|---------------------|--------------------|-----------------------------|--------------------------------|-----------------------------|----------------------|------------------------|----------------------|-------------------|---------------------------------|--|
| | | | | 1-е транспорт. место | 2-е транспорт. место | | | | | |
| 5 | 2 | 75/60 | 0,1 | 3400x140x90 | - | 8,5 | 11,0 | 9,3 | 210x235x458 | 0,023 |
| 6 | 2 | 75/60 | 0,1 | 3400x140x90 | - | 9,5 | 12,0 | 9,3 | 210x235x458 | 0,023 |
| 7 | 2 | 75/60 | 0,1 | 3700x140x90 | - | 10,5 | 13,0 | 9,3 | 210x235x458 | 0,023 |
| 8 | 3 | 90/75/60 | 0,1 | 3400x170x150 | - | 15,1 | 17,6 | 9,8 | 210x235x458 | 0,023 |
| 9 | 3 | 90/75/60 | 0,1 | 3700x170x150 | - | 16,2 | 18,7 | 9,8 | 210x235x458 | 0,023 |
| 10 | 3 | 90/75/60 | 0,1 | 3700x170x150 | - | 18,1 | 22,0 | 9,8 | 210x235x458 | 0,023 |
| 11 | 4 | 115/90/75/60 | 0,1 | 3700x200x200 | - | 28,0 | 30,6 | 11,3 | 210x235x458 | 0,023 |
| 12 | 4 | 115/90/75/60 | 0,1 | 3700x200x200 | - | 30,3 | 32,9 | 11,3 | 210x235x458 | 0,023 |
| 13 | 4 | 115/90/75/60 | 0,1 | 3700x200x200 | - | 36,6 | 39,2 | 14,8 | 210x235x738 | 0,036 |
| 14 | 4 | 115/90/75/60 | 0,12 | 4800x200x200 | - | 42,9 | 45,4 | 14,8 | 210x235x738 | 0,036 |
| 15 | 3 | 140/115/90 | 0,38 | 7100x200x120 | 2400x150x150 | 66,0 | 68,7 | 51,5 | 400x420x980 | 0,165 |
| 16 | 3 | 140/115/90 | 0,38 | 7100x200x120 | 3600x150x150 | 73,6 | 76,3 | 51,5 | 400x420x980 | 0,165 |
| 17 | 3 | 140/115/90 | 0,38 | 7100x200x120 | 4800x150x150 | 78,4 | 81,0 | 51,5 | 400x420x980 | 0,165 |
| 18 | 3 | 140/115/90 | 0,38 | 7100x200x120 | 4800x150x150 | 81,8 | 84,4 | 51,5 | 400x420x980 | 0,165 |

* Треугольное опрокидывающее устройство (№1, 2, 3) и квадратное опрокидывающее устройство (№4), согласно схемам на стр.9.

** Изготовитель имеет право вносить изменения в конструкцию, без предварительного Уведомления Потребителя.

*** Потребитель не имеет право вносить изменения в конструкцию, без предварительного Уведомления Потребителю.

**** Флагштоки стандартной комплектации поставляются окрашенными полимерно-порошковой краской RAL 9006 (серый металлик) или RAL 9016 (белый) по каталогу RAL.

Таблица 3

| Наименование | Высота, м | | | | | | | | | | | | | | |
|--|-----------|-------|-------|-------|-------|-------|-------|-------|-------|-------|-------|-------|-------|-------|-------|
| | 5 | 6 | 7 | 8 | 9 | 10 | 11 | 12 | 13 | 14 | 15 | 16 | 17 | 18 | |
| Максимальный размер флага Стандарт, Высота x Длину, м | 2x3 | 2x3 | 2x3 | 2x3 | 2x3 | 2x3 | 2x3 | 2x3 | 2x3 | 2x3 | 2x3 | 3x4,5 | 3x4,5 | 3x4,5 | 3x4,5 |
| Максимальная площадь флага Стандарт (при плотности ткани не более 130 г / м ²), м ² | 6 | 6 | 6 | 6 | 6 | 6 | 6 | 6 | 6 | 6 | 6 | 13,5 | 13,5 | 13,5 | 13,5 |
| Максимальный размер флага Баннер, Высота x Длину, м | 4x1,5 | 4x1,5 | 4x1,5 | 4x1,5 | 4x1,5 | 4x1,5 | 4x1,5 | 4x1,5 | 4x1,5 | 4x1,5 | 4x1,5 | 6x1,5 | 6x1,5 | 6x1,5 | 6x1,5 |
| Максимальная площадь флага Баннер (при плотности ткани не более 130 г / м ²), м ² | 6 | 6 | 6 | 6 | 6 | 6 | 6 | 6 | 6 | 6 | 6 | 9 | 9 | 9 | 9 |
| Допустимая скорость ветра с флагом, м/с | 20 | 20 | 20 | 20 | 20 | 20 | 20 | 20 | 20 | 20 | 20 | 20 | 20 | 20 | 20 |

2.4 Типовая комплектация флагштоков

Таблица 4

| | Высота флагштока Стандарт, м | | | | | | | | | | | | | | Высота флагштока Баннер, м | | | | | | | | | | | | | |
|--|------------------------------|----|----|----|----|----|----|----|----|----|----|----|----|----|----------------------------|----|----|----|----|----|----|----|----|----|----|----|----|----|
| | 5 | 6 | 7 | 8 | 9 | 10 | 11 | 12 | 13 | 14 | 15 | 16 | 17 | 18 | 5 | 6 | 7 | 8 | 9 | 10 | 11 | 12 | 13 | 14 | 15 | 16 | 17 | 18 |
| Мачта флагштока | | | | | | | | | | | | | | | | | | | | | | | | | | | | |
| Количество секций мачты, шт. | 2 | 2 | 2 | 3 | 3 | 3 | 4 | 4 | 4 | 4 | 3 | 3 | 3 | 3 | 2 | 2 | 2 | 3 | 3 | 3 | 4 | 4 | 4 | 4 | 3 | 3 | 3 | 3 |
| Вершина с вращающимся цоколем, шт. | 1 | 1 | 1 | 1 | 1 | 1 | 1 | 1 | 1 | 1 | 1 | 1 | 1 | 1 | - | - | - | - | - | - | - | - | - | - | - | - | - | - |
| Вершина с вращающимся цоколем и баннерным плечом (L=1,5 м), шт. | - | - | - | - | - | - | - | - | - | - | - | - | - | - | 1 | 1 | 1 | 1 | 1 | 1 | 1 | 1 | 1 | 1 | 1 | 1 | 1 | 1 |
| Декоративное навершие Euro Top или Луковица, шт. | 1 | 1 | 1 | 1 | 1 | 1 | 1 | 1 | 1 | 1 | 1 | 1 | 1 | 1 | 1 | 1 | 1 | 1 | 1 | 1 | 1 | 1 | 1 | 1 | 1 | 1 | 1 | 1 |
| Кнехт, шт. | 1 | 1 | 1 | 1 | 1 | 1 | 1 | 1 | 1 | 1 | 1 | 1 | 1 | 1 | - | - | - | - | - | - | - | - | - | - | - | - | - | - |
| Саморез для кнехта 4,2x38, шт. | 2 | 2 | 2 | 2 | 2 | 2 | 2 | 2 | 2 | 2 | 2 | 2 | 2 | 2 | - | - | - | - | - | - | - | - | - | - | - | - | - | - |
| Шнур, м | 8 | 10 | 12 | 14 | 16 | 18 | 20 | 22 | 24 | 26 | 28 | 30 | 32 | 34 | - | - | - | - | - | - | - | - | - | - | - | - | - | - |
| Петли для крепления флага, шт. | - | - | - | - | - | - | - | - | - | - | - | - | - | - | 5 | 5 | 5 | 5 | 5 | 5 | 5 | 5 | 5 | 5 | 7 | 7 | 7 | 7 |
| Утяжелитель, шт. | - | - | - | - | - | - | - | - | - | - | - | - | - | - | 1 | 1 | 1 | 1 | 1 | 1 | 1 | 1 | 1 | 1 | 1 | 1 | 1 | 1 |
| Карабин пожарный пружинный 5x50 мм DIN 5299C | 2 | 2 | 2 | 2 | 2 | 2 | 2 | 2 | 2 | 2 | 2 | 2 | 2 | 2 | - | - | - | - | - | - | - | - | - | - | - | - | - | - |
| Основание мачты | | | | | | | | | | | | | | | | | | | | | | | | | | | | |
| Треугольное опрокидывающее устройство, шт. | 1 | 1 | 1 | 1 | 1 | 1 | 1 | 1 | 1 | 1 | - | - | - | - | 1 | 1 | 1 | 1 | 1 | 1 | 1 | 1 | 1 | 1 | - | - | - | - |
| Квадратное опрокидывающее устройство, шт. | - | - | - | - | - | - | - | - | - | - | 1 | 1 | 1 | 1 | - | - | - | - | - | - | - | - | - | - | 1 | 1 | 1 | 1 |
| Ось опрокидывающего устройства с гайкой (или шплинтами), шт. | 1 | 1 | 1 | 1 | 1 | 1 | 1 | 1 | 1 | 1 | 1 | 1 | 1 | 1 | 1 | 1 | 1 | 1 | 1 | 1 | 1 | 1 | 1 | 1 | 1 | 1 | 1 | 1 |
| Анкерные болты, шт. | 3 | 3 | 3 | 3 | 3 | 3 | 3 | 3 | 3 | 3 | 4 | 4 | 4 | 4 | 3 | 3 | 3 | 3 | 3 | 3 | 3 | 3 | 3 | 3 | 4 | 4 | 4 | 4 |
| Гайка M20, шт. | 9 | 9 | 9 | 9 | 9 | 9 | 9 | 9 | 9 | 9 | 20 | 20 | 20 | 20 | 9 | 9 | 9 | 9 | 9 | 9 | 9 | 9 | 9 | 9 | 20 | 20 | 20 | 20 |
| Шайба M20, шт. | 6 | 6 | 6 | 6 | 6 | 6 | 6 | 6 | 6 | 6 | 16 | 16 | 16 | 16 | 6 | 6 | 6 | 6 | 6 | 6 | 6 | 6 | 6 | 16 | 16 | 16 | 16 | 16 |
| Опрокидывающее основание мачты в комплекте с винтовой сваей | | | | | | | | | | | | | | | | | | | | | | | | | | | | |
| Треугольное опрокидывающее устройство, шт. | 1 | 1 | 1 | 1 | 1 | 1 | 1 | 1 | 1 | 1 | - | - | - | - | 1 | 1 | 1 | 1 | 1 | 1 | 1 | 1 | 1 | 1 | - | - | - | - |
| Квадратное опрокидывающее устройство, шт. | - | - | - | - | - | - | - | - | - | - | 1 | 1 | 1 | 1 | - | - | - | - | - | - | - | - | - | - | 1 | 1 | 1 | 1 |
| Ось опрокидывающего устройства с гайкой (или шплинтами), шт. | 1 | 1 | 1 | 1 | 1 | 1 | 1 | 1 | 1 | 1 | 1 | 1 | 1 | 1 | 1 | 1 | 1 | 1 | 1 | 1 | 1 | 1 | 1 | 1 | 1 | 1 | 1 | 1 |
| Болт M20x130 DIN 933, шт. | 3 | 3 | 3 | 3 | 3 | 3 | 3 | 3 | 3 | 3 | 4 | 4 | 4 | 4 | 3 | 3 | 3 | 3 | 3 | 3 | 3 | 3 | 3 | 3 | 4 | 4 | 4 | 4 |
| Гайка M20 DIN 934, шт. | 12 | 12 | 12 | 12 | 12 | 12 | 12 | 12 | 12 | 12 | 16 | 16 | 16 | 16 | 12 | 12 | 12 | 12 | 12 | 12 | 12 | 12 | 12 | 12 | 16 | 16 | 16 | 16 |
| Шайба M20 DIN 125, шт. | 12 | 12 | 12 | 12 | 12 | 12 | 12 | 12 | 12 | 12 | 16 | 16 | 16 | 16 | 12 | 12 | 12 | 12 | 12 | 12 | 12 | 12 | 12 | 12 | 16 | 16 | 16 | 16 |

3. ТРЕБОВАНИЯ БЕЗОПАСНОСТИ при производстве работ

При производстве погрузо-разгрузочных работ и работ по монтажу изделий следует руководствоваться требованиями СНиП 12-03, СНиП 12-04 «Безопасность труда в строительстве», производственных инструкций и инструкций по монтажу и эксплуатации.

Установку мачт следует производить в сухую, безветренную погоду. Запрещается работать в дождь и снегопад, при наступлении темноты, при грозе и ее приближении, при скорости ветра более 10 м/с.

4. ТРЕБОВАНИЯ к Расположению Флагштоков

Минимальное расстояние между флагштоками рассчитывается как 2 длины баннерного плеча (ширины флага) + 0,5 м.

Расстояние между флагштоком и объектами, которые могут вызвать нарушение работоспособности флагштоков (здания, проезжая часть улицы и т.д.) должно составлять 3 м минимум.

Также необходимо учесть отсутствие препятствий, при подъеме и опускании мачты флагштока.

5. УСТАНОВКА ФЛАГШТОКА

Установку флагштоков необходимо произвести на любом из предложенных вариантов:

- 1) заглубленном бетонном фундаменте;
- 2) бетонной тумбе;
- 3) винтовой свае;
- 4) рамном основании с утяжелением тротуарной плиткой;

Требования к фундаментам приведены в п. 2.2.

При заливке фундамента необходимо руководствоваться строительными нормами и правилами, в том числе:

- СП 50-101-2004 "Проектирование и устройство оснований и фундаментов зданий и сооружений";
- СП 48.13330.2019 "Свод правил. Организация строительства.";
- СП 70.13330.2012 "Несущие и ограждающие конструкции";
- СП 63.13330.2018 "Бетонные и железобетонные конструкции".

Монтаж винтовых свай необходимо вести с учетом положений и требований:

- СП 131.13330.2020 Строительная климатология;
- СП 24.13330.2021 Свайные фундаменты;
- СП 25.13330.2020 Основания и фундаменты на вечномёрзлых грунтах;
- ГОСТ 25100-2020 Грунты. Классификация.

Железобетонное основание и анкерные болты должны быть установлены таким образом, чтобы был соблюден принцип прямолинейности. Проверку обеспечить с помощью шаблона проверочного (в качестве шаблона проверочного необходимо использовать нижнюю пластину основания) и лазерного нивелира.

Также необходимо обратить внимание на перпендикулярность при установке анкерных болтов относительно верхнего торца фундамента.

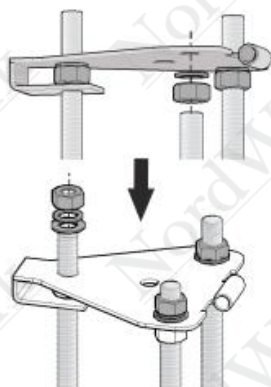
При необходимости оценка инженерно-геологических условий площадки строительства и выбор типа фундаментов выполняется на основе предварительных изысканий.

Монтаж заглубленного бетонного фундамента



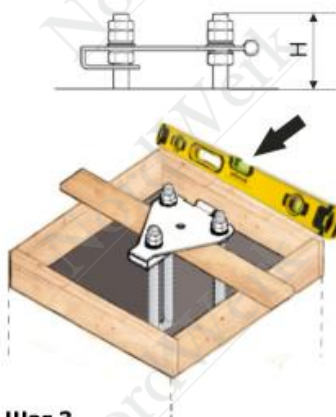
Шаг 1.

После определения места установки, выкопайте яму в соответствии с выбранным размером фундамента.



Шаг 2.

Соберите нижнюю часть основания флажтока, установив анкерные болты, и зафиксировав гайки, шайбы, как показано на рисунке.



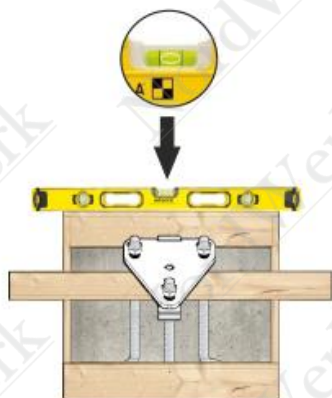
Шаг 3.

Установите опалубку для верхней части фундамента на высоту не менее 100 мм. Нижнюю часть основания (с анкерными болтами) закрепите на доске, опирающейся на опалубку. Анкерные болты должны выступать на расстоянии H ($H=115$ мм для треугольного и $H=150$ мм для квадратного опрокидывающих устройств) от будущего фундамента. Ось флажтока должна совпадать с осью фундамента.



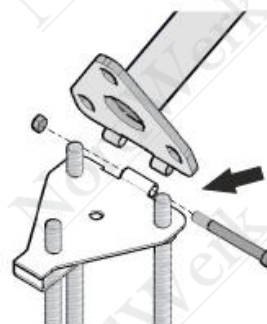
Шаг 4.

Залейте фундамент бетоном В-20 вместе с анкерными болтами.



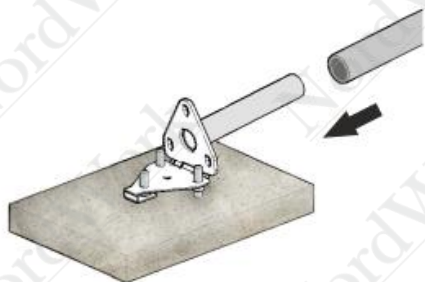
Шаг 5.

После заливки фундамента проверьте уровнем горизонтальное положение опалубки и нижней части основания флажтока



Шаг 6.

Через 7 - 14 дней после заливки фундамента открутите верхние гайки и снимите шайбы. После этого установите верхнюю часть опрокидывающего устройства, закрепив ее осью.



Шаг 7.

Далее снимите опалубку. Откиньте верхнюю часть опрокидывающего устройства и установите флажток (см. раздел Сборка флажтока) на гильзу основания. Поднимите флажток и закрепите основание гайками, шайбами.



Шаг 8.

При помощи гаек и уровня отрегулируйте флажток по вертикали.



Можно вывешивать флаг!

Схема основания (флагштоков высотой от 5 до 14 м включительно)

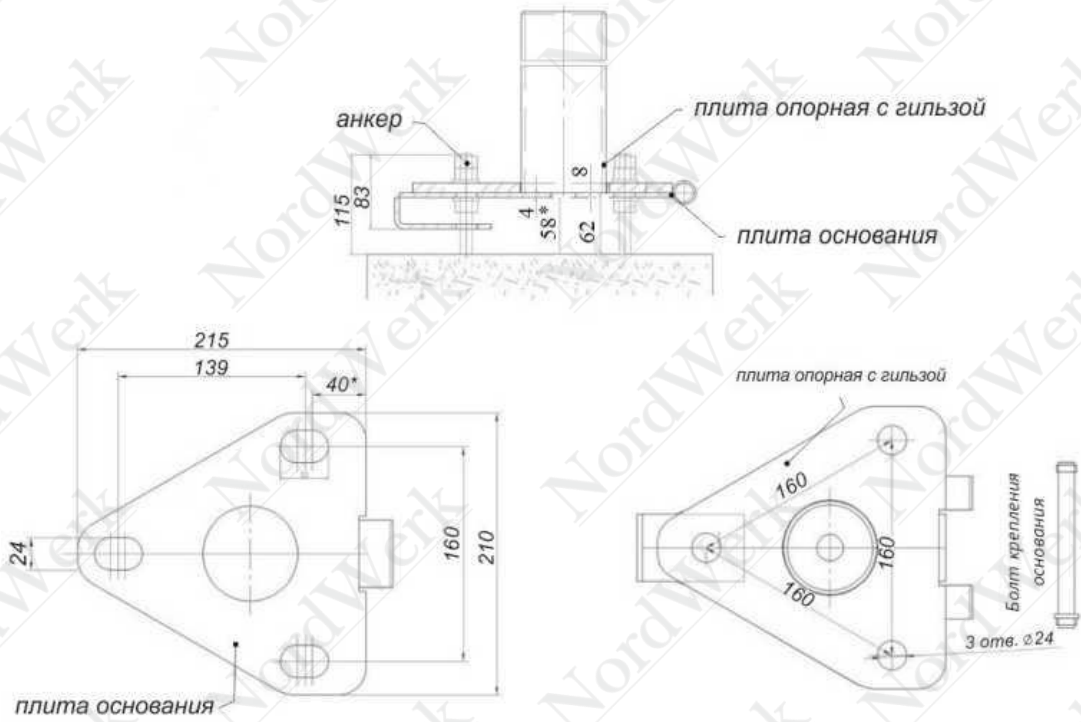
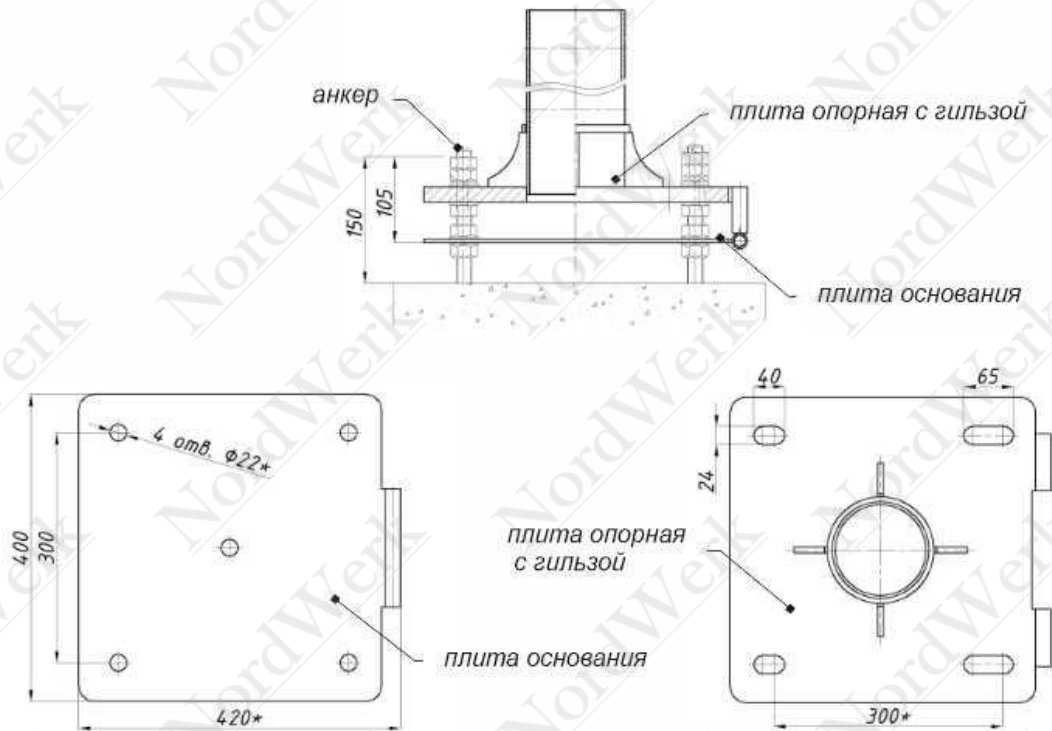
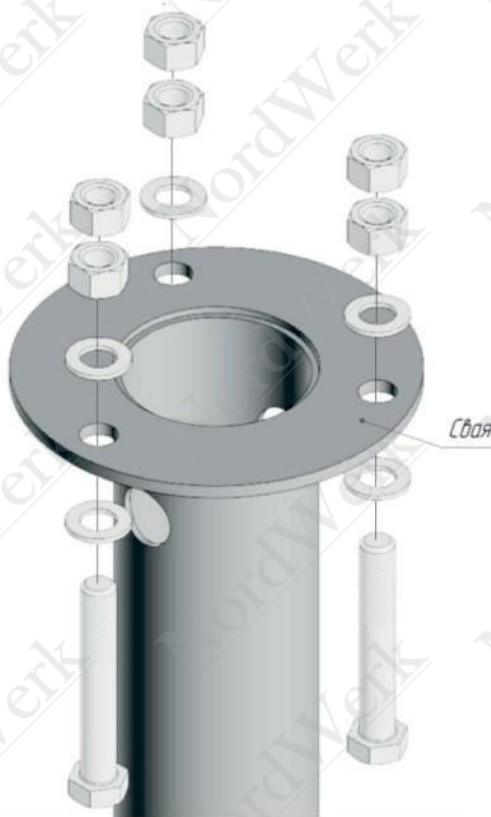


Схема основания (высотой от 15 до 18 м включительно)



Монтаж основания на винтовую сваю:

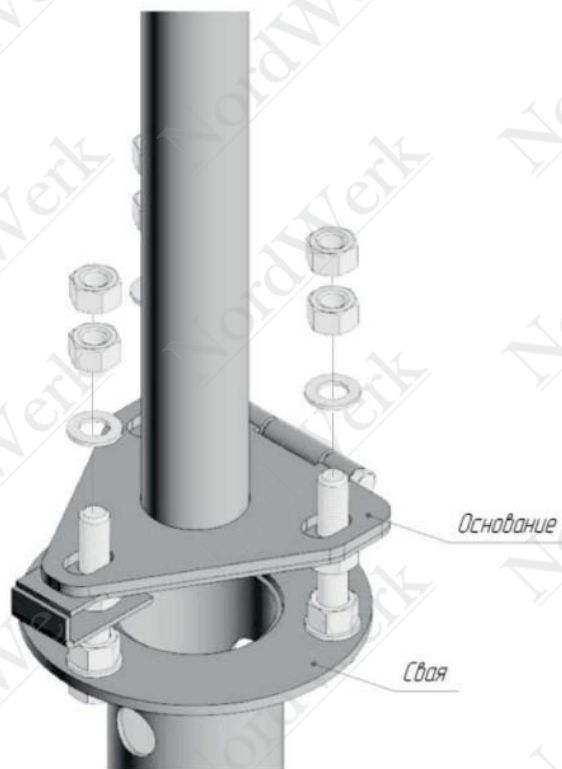
Монтаж треугольного опрокидывающего устройства (№1,2,3):



Шаг 1.

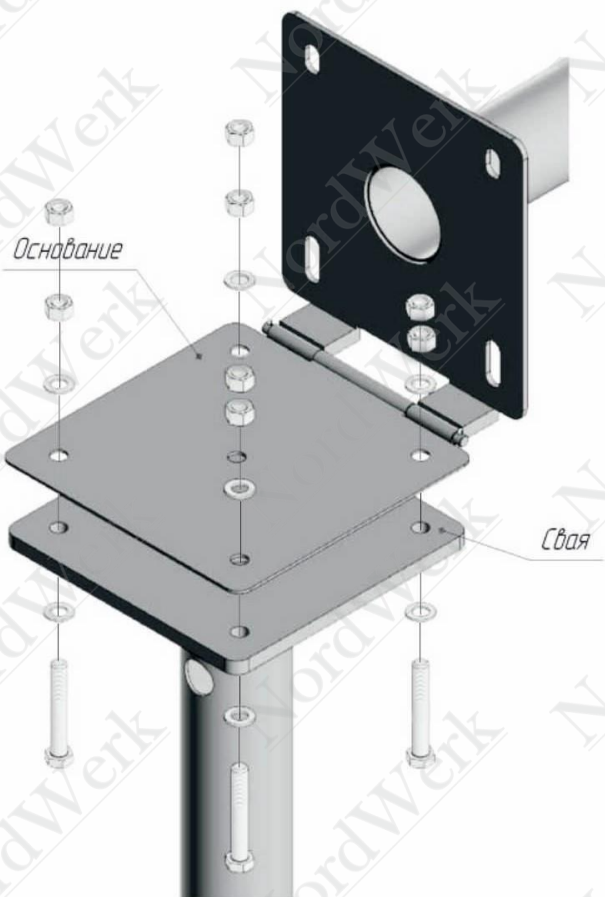


Шаг 2.

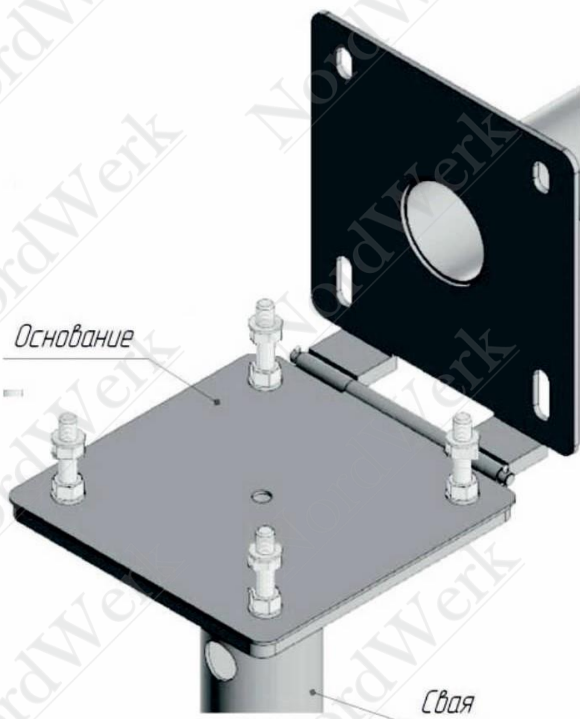


Шаг 3.

Монтаж квадратного опрокидывающего устройства (№4):



Шаг 1.

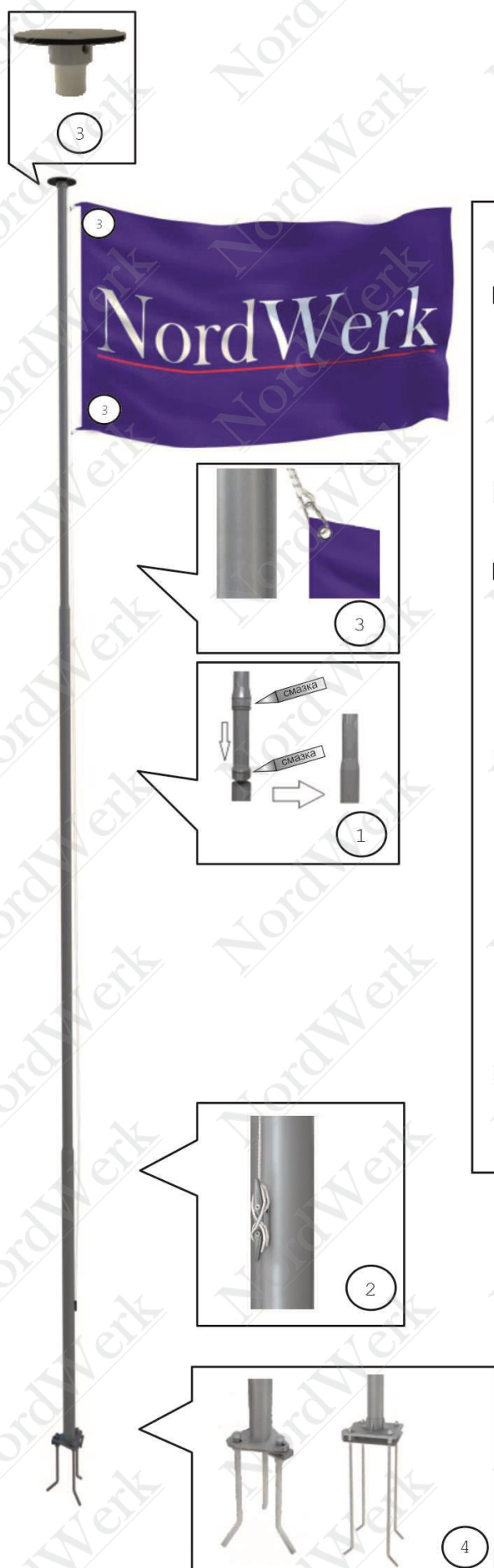


Шаг 2.



Шаг 3.

6. СБОРКА ФЛАГШТОКА СТАНДАРТ



Этапы сборки флагштока Стандарт

Шаг 1.

Перед сборкой флагштока освободите трубы и аксессуары от упаковки. Немного смажьте консистентной смазкой соединительные элементы мачты. Вставьте аккуратно до упора верхнюю секцию мачты в нижнюю.

Шаг 2.

Прикрутите двумя саморезами кнехт к мачте на высоте 1,5м.

Шаг 3.

К вращающемуся цоколю прикрутите декоративное навершие. Проденьте шнур через отверстие в цоколе так, чтобы шнур вышел наружу с другой стороны флагштока. Закрепите нижний и верхний люверсы флага с помощью карабинов.

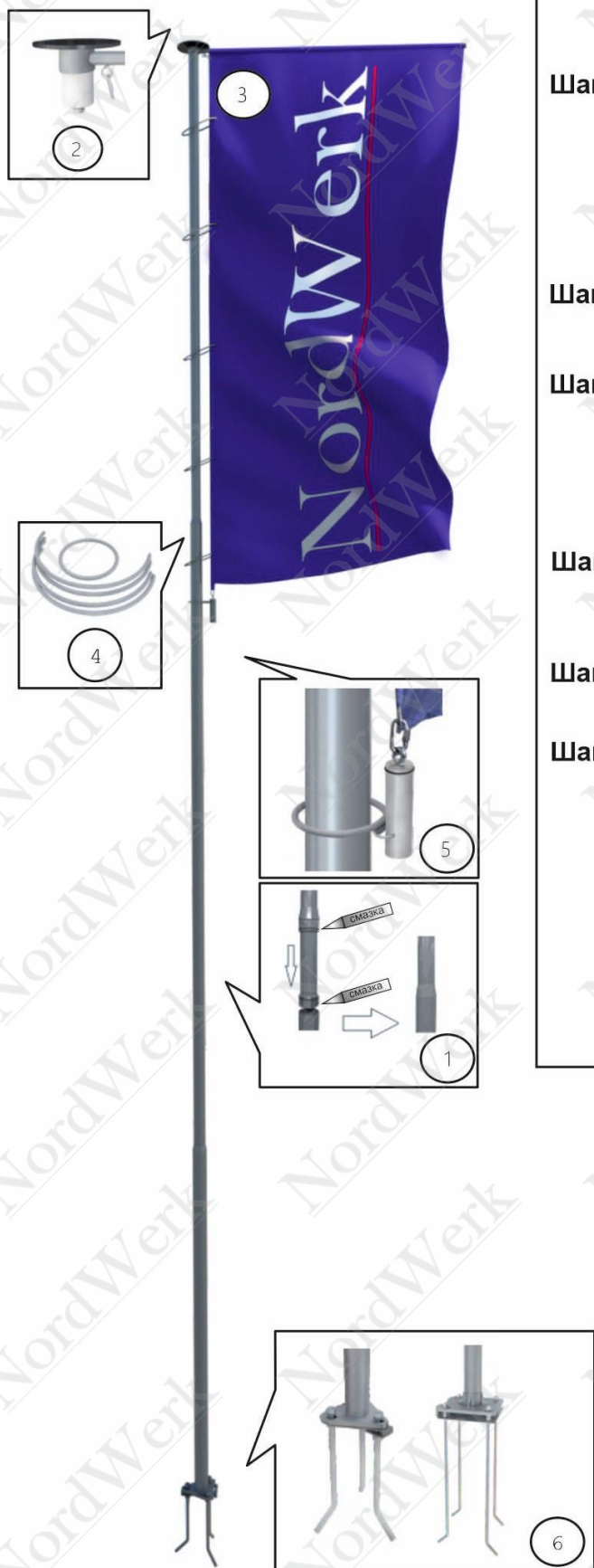
Шаг 4.

Стоя у флагштока со стороны вершины, поддерживая флагшток, установите его на гильзу опорной плиты, которая в данный момент находится в разложенном виде. Постепенно приближаясь к основанию, установите флагшток в вертикальное положение, соединив гайками на анкерах нижнюю плиту основания с опорной плитой, проявляя осторожность к верхним элементам флагштока.

Шаг 5.

Поднимите флаг на необходимую высоту и зафиксируйте шнур на кнехте морским узлом.

7. СБОРКА ФЛАГШТОКА БАННЕР



Этапы сборки флагштока Баннер

Шаг 1.

Перед сборкой флагштока освободите трубы и аксессуары от упаковки. Немного смажьте консистентной смазкой соединительные элементы мачты. Вставьте аккуратно до упора верхнюю секцию мачты в нижнюю.

Шаг 2.

К вращающемуся цоколю прикрутите декоративное навершие.

Шаг 3.

Установите цоколь с баннерным плечом в верхнюю секцию мачты флагштока. Наденьте карман флага на баннерное плечо. Закрепите верхний люверс флага с помощью карабина на баннерном плече.

Шаг 4.

Наденьте петли для крепления флага и зафиксируйте их с помощью соединительных элементов.

Шаг 5.

К нижней части флага прикрепите кольцо с утяжелителем.

Шаг 6.

Стоя у флагштока со стороны вершины, поддерживая флагшток, установите его на гильзу опорной плиты, которая в данный момент находится в разложенном виде. Постепенно приближаясь к основанию, установите флагшток в вертикальное положение, соединив гайками на анкерах нижнюю плиту основания с опорной плитой, проявляя осторожность к верхним элементам флагштока.

8. ЭКСПЛУАТАЦИЯ И ОБСЛУЖИВАНИЕ ФЛАГШТОКА

ВНИМАНИЕ!

- При угрозе сильного ветра более 20 м/с или штормовом предупреждении следует опустить флаг до половины высоты флагштока;
- Во время ветра свыше 30 м/с необходимо снять флаг с флагштока.

Примерно через месяц после установки флагштока:

- проверьте состояние поверхности фундамента и анкеров (болтов);
- проверьте положение мачты и основания, также проверьте затяжку гаек, при необходимости их следует окончательно затянуть;
- подтяните шнур до упора, так как шнур имеет естественное растяжение.

Необходимо также, раз в 3 месяца, проводить плановую проверку шнура на износ.

Произведите опускание флага флагштока Стандарт, далее произведите визуальный осмотр шнура в верхней зоне. При обнаружении на поверхности шнура следов истирания, с торчащими прядями, отрежьте часть шнура с изношенным участком. После этого закрепите шнур на верхнем люверсе флага.

Благодаря произведенным действиям вы избежите падения флага.

Обслуживание флагштока, с периодичностью каждые 6 месяцев:

- основание мачты - очистка от грязи;
- визуальная проверка состояния поверхности фундамента, анкеров, основания, мачты флагштока, выявление трещин, вмятин и т.д.

Внеочередные осмотры всех элементов флагштока следует производить после стихийных бедствий (ураганный ветер, наводнение, землетрясение, пожар).

При опускании мачты флагштока необходимо, соблюдая требования техники безопасности, выполнить ряд действий:

- опустить вниз флаг;
- обезопасить территорию вокруг мачты флагштока в радиусе высоты мачты от людей и имущества;
- проверить качество соединения верхней и нижней частей опрокидывающего устройства основания и проверить образует ли петлю;
- при проведении работ скорость ветра должна быть минимальной;
- с помощью гаечного ключа открутить верхние гайки опрокидывающего устройства;
- стоя у флагштока со стороны соединения опрокидывающего устройства, поддерживать флагшток, постепенно отдаляясь, положить его в горизонтальное положение, проявляя осторожность по отношению к элементам мачты, находящимся на его вершине.

После проведения всех работ, в обратной очередности поставить флагшток в вертикальное положение и закрепить его.

Все работы запрещено выполнять при грозовом предупреждении!

9. ТРАНСПОРТИРОВАНИЕ И ХРАНЕНИЕ

Флагшток транспортируется любым видом транспорта в крытых транспортных средствах в соответствии с правилами перевозки грузов, действующими на данном виде транспорта и обеспечивающими сохранность.

Сбрасывание изделий при разгрузке категорически запрещается.

Хранение флагштоков, допускается в разобранном виде на стеллажах высотой до 2,5 м, исключая самопроизвольное перемещение и порчу внешнего вида. Упакованные комплектующие должны храниться в закрытых складских помещениях грузоотправителя и/или грузополучателя, обеспечивающих сохранность изделий от механических повреждений, загрязнений и действия агрессивных сред.

Температура транспортировки и укладки изделий от минус 40°C до плюс 40°C. Хранение при температуре от минус 20°C до плюс 40°C.

Срок хранения: 3 месяца.

В случае более длительного срока хранения необходимо обеспечить осмотр хранящихся изделий не реже одного раза в 6 месяцев. При необходимости производить обслуживание согласно регламенту.

Материалы и комплектующие изделия, применяемые для изготовления продукции, не обладают способностью образовывать токсичные соединения в воздушной среде, сточных водах и донных отложениях в присутствии других веществ или факторов при температуре окружающей среды. Основным видом возможного опасного воздействия на окружающую среду является загрязнение почв и вод в результате неорганизованного захоронения изделий переставших быть пригодными к эксплуатации. Изделия переставшие быть пригодными к эксплуатации необходимо своевременно вывозить в специально предназначенное место для утилизации, в соответствии с СанПиН 2.1.7.1322. При хранении и транспортировании изделий необходимо принимать меры, исключающие попадание элементов изделий в почву и водоемы.

10. УСЛОВИЯ ГАРАНТИИ

Изготовитель гарантирует надежную и безотказную работу изделия и его комплектующих, при соблюдении потребителем условий транспортировки, хранения и правил эксплуатации.

Гарантийный срок составляет:

- 5 (пять) лет на мачту включая редуктора и конусы;
- 1 (один) год на защитное покрытие мачты;
- 1 (один) год на прочие аксессуары.

Гарантия распространяется на производственные дефекты и дефект материала, по причине чего мачта сломалась или стала непригодной для использования.

Гарантийный срок исчисляется с даты продажи флагштока Покупателю.

В течение гарантийного срока владелец имеет право на замену комплектующих деталей изделия, содержащих дефекты производства.

Гарантия недействительна:

- в случае повреждения во время транспортировки, погрузки-разгрузки, вследствие неправильной сборки и / или установки, и использования не по назначению;
- в случае повреждения, вследствие воздействия внешних факторов (землетрясение, буря, ураган и пр., повреждения, нанесенные транспортным средством, вандализм и пр.);
- в случае несоблюдения требований настоящего паспорта по расположению, установке и эксплуатации фундамента и флагштока;
- в случае, если на мачте флагштока использовались непредусмотренные заводом-изготовителем детали и дополнительные устройства, включая имеющие несоответствующий размер и вес;
- в случае, если во время сильного ветра не был спущен флаг;
- в случае, если на флагштоке использовался флаг несоответствующего размера и веса;
- в случае несоблюдения размеров фундамента;
- в случае естественного износа шнура;
- в случае повреждения защитного покрытия (сколы, царапины, естественный износ), истирание покрытия по местам контакта сопрягаемых деталей, потеря блеска, помутнение, обесцвечивание в процессе эксплуатации изделия, коррозионные поражения стыков деталей, сварных швов, мест креплений резьбовых соединений;
- на дополнительные комплектующие, не входящие в базовую комплектность поставки.

При отсутствии шильдика с серийным номером на флагштоке, (который располагается на расстоянии 1360 мм от нижнего торца нижней секции) и гарантийного талона претензии по качеству продукции не принимаются!

КОМПЛЕКТОВЩИК: _____ / _____
подпись Ф.И.О

М.П.

" " _____ 20 г.

11. ГАРАНТИЙНЫЙ ТАЛОН

Гарантийный талон № _____

| | | | | | |
|---------------------------------------|---------------|--|---------|--|-----------------|
| Наименование изделия: Флагшток | Комплектация: | | | | Серийный номер: |
| | Стандарт | | Баннер | | |
| | Высота: | | Высота: | | |

Гарантийный срок составляет:

- 5 (пять) лет на мачту, включая редуктора и конусы;
- 1 (один) год на защитное покрытие мачты;
- 1 (один) год на прочие аксессуары.

Гарантия распространяется на производственные дефекты и дефект материала, по причине чего мачта сломалась или стала непригодной к использованию.

Гарантийный срок исчисляется с даты продажи флагштока Покупателю.

В течение гарантийного срока владелец имеет право на замену комплектующих деталей изделия, содержащих дефекты производства.

Гарантия недействительна:

- В случае повреждения во время транспортировки, погрузки-разгрузки, вследствие неправильной сборки и / или установки, и использования не по назначению;
- В случае повреждения, вследствие воздействия внешних факторов (землетрясение, буря, ураган и пр., повреждения, нанесенные транспортным средством, вандализм и пр.);
- В случае несоблюдения требований настоящего паспорта по расположению, установке и эксплуатации фундамента и флагштока;
- В случае, если на мачте флагштока использовались непредусмотренные заводом-изготовителем детали и дополнительные устройства, включая имеющие несоответствующий размер и вес;
- В случае, если во время сильного ветра не был спущен флаг;
- В случае, если на флагштоке использовался флаг несоответствующего размера и веса;
- В случае несоблюдения размеров фундамента;
- В случае естественного износа шнура;
- В случае повреждения защитного покрытия (сколы, царапины, естественный износ), истирание покрытия по местам контакта сопрягаемых деталей, потеря блеска, помутнение, обесцвечивание в процессе эксплуатации изделия, коррозионные поражения стыков деталей, сварных швов, мест креплений резьбовых соединений;
- На дополнительные комплектующие, не входящие в базовую комплектность поставки.

Гарантией не возмещается:

- Ущерб, нанесенный поврежденной мачтой человеку (людям) и/или другим предметам и объектам;
- Расходы по доставке поврежденных флагштоков к продавцу.

дата продажи (поставки) изделия

С условиями гарантии ознакомлен и согласен:

Подпись
м.п.

(Ф.И.О., должность)



Группа компаний NordWerk
ООО "НОРДВЕРК ГРУПП" ИНН 4706079955 ОГРН 1227800154977
Россия, 188689, Ленинградская область, м.р-н Всеволожский,
г.п. Заневское, д.Суоранда, км Колтушское шоссе 4, зд.6/4, пом.11
тел. 8 800 550 41 38, 8 812 317 75 87
www.nordwerk.ru E-mail office@nordwerk.ru